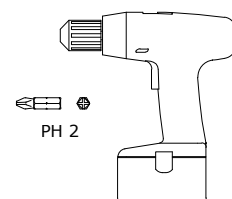
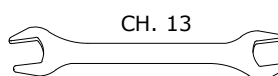
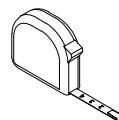
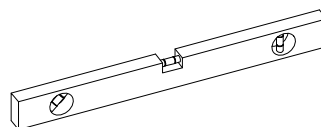
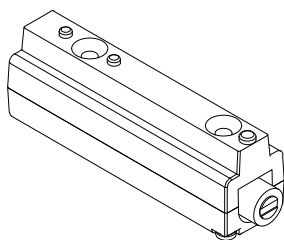
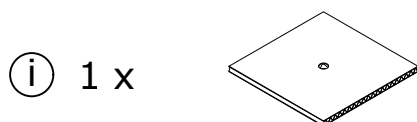
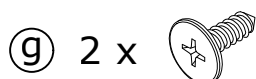
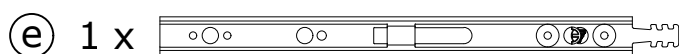
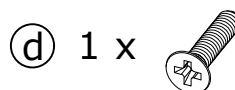
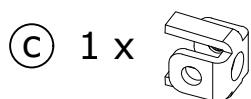
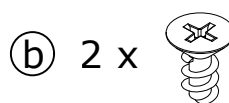
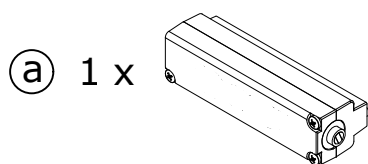


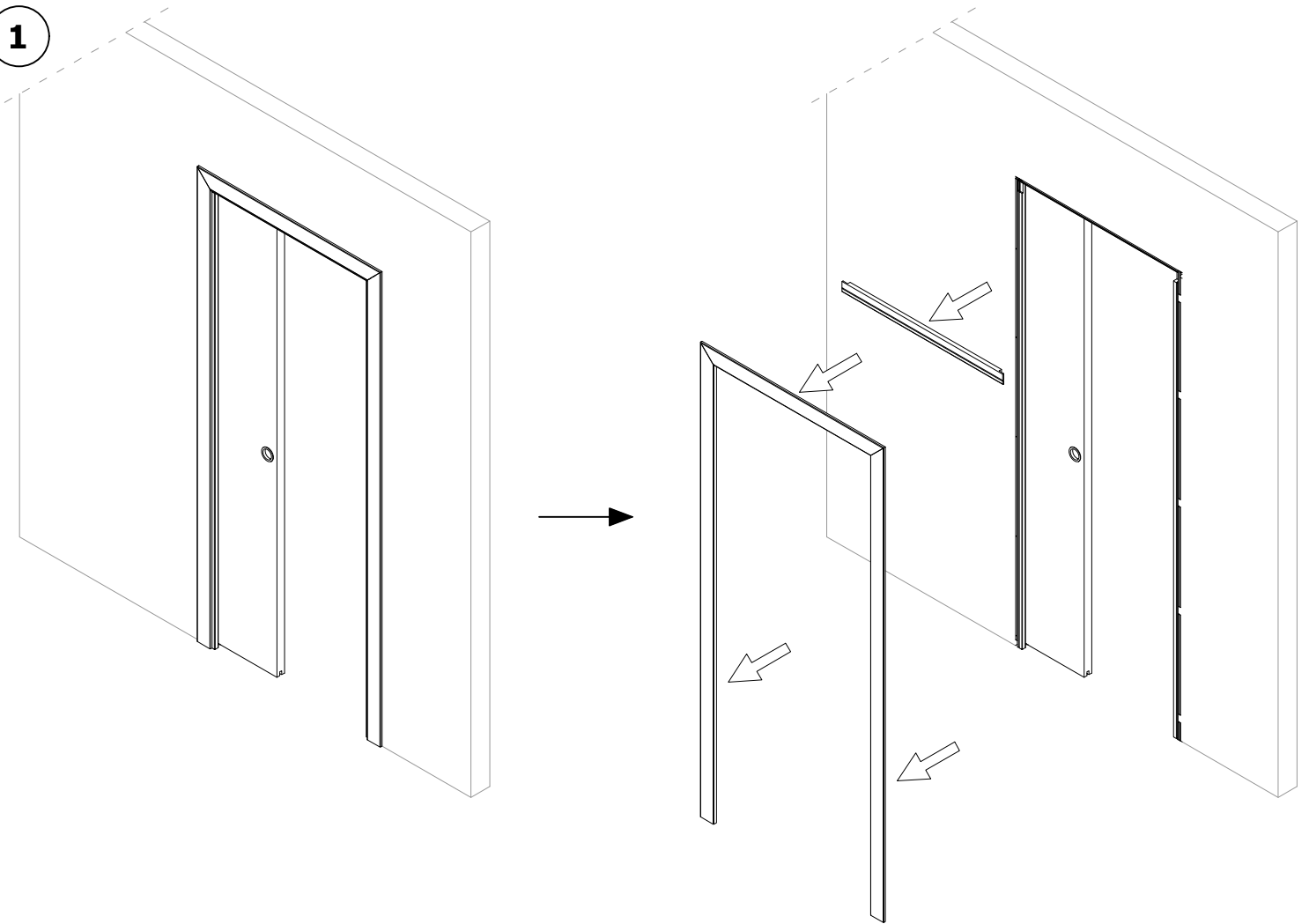
# Push&Pull



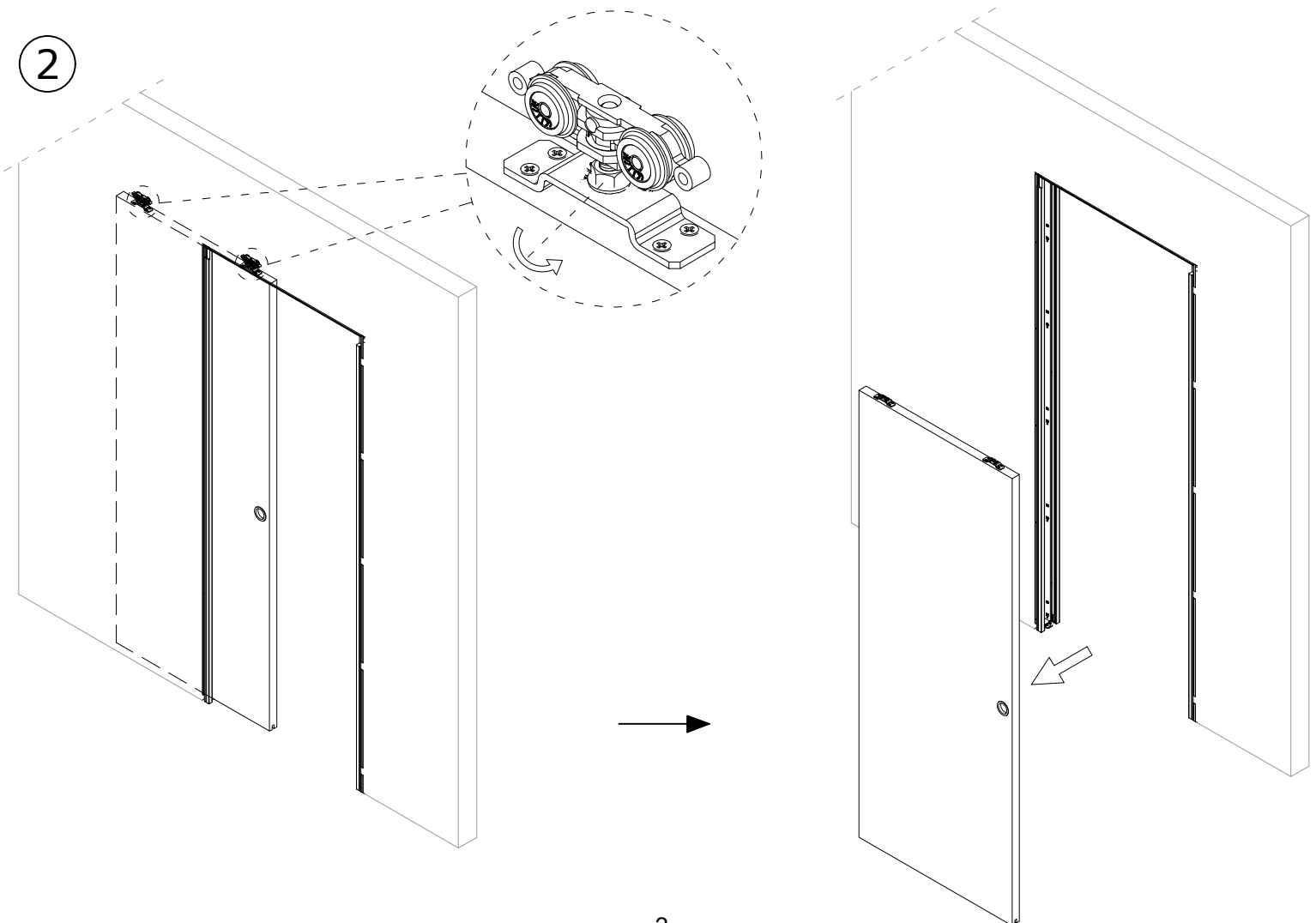
COMPONENTI / COMPONENTS / COMPONENTES / KOMPONENTY / KOMPONENTY /  
COMPONENTES / ONDERDELEN / COMPOSANTS / BAUTEILE / CZĘŚCI / КОМПОНЕНТЫ /  
COMPONENTE / SESTAVNI DELI / ALKATRÉSZEK / SASTAVNI DIJELOVI / OSAT / BİLEŞENLER  
/ KOMPONENTAI / KOMPONENTER



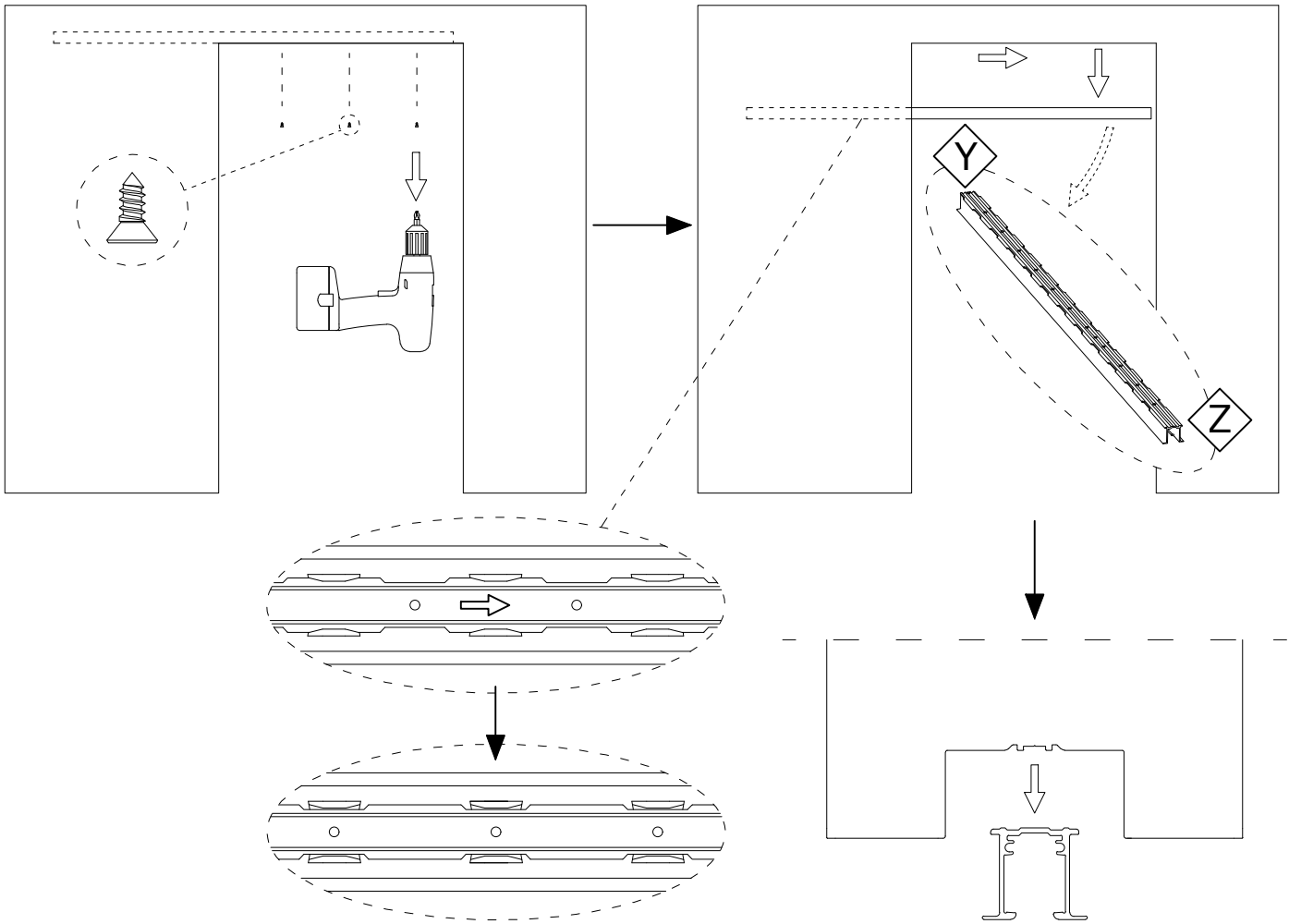
1



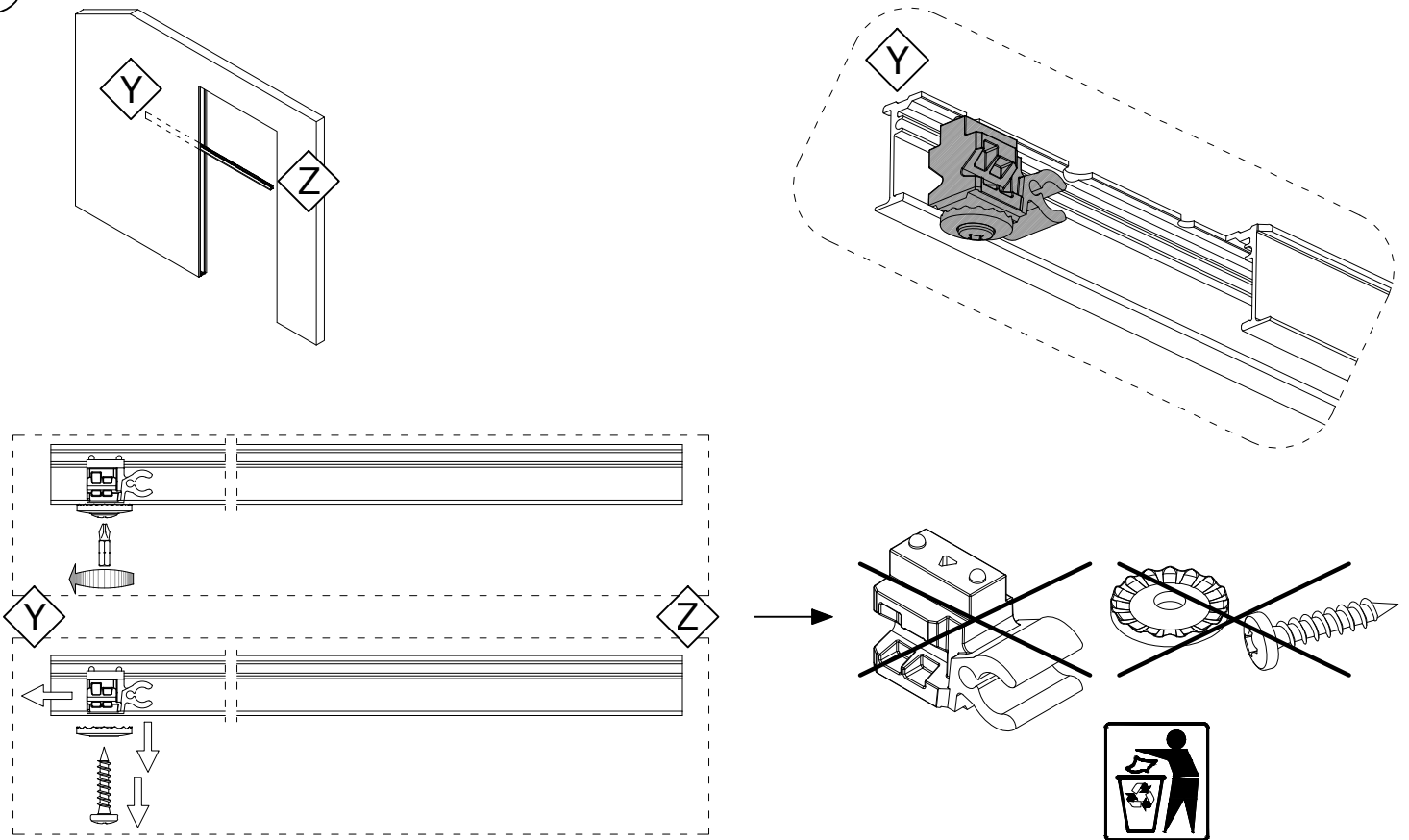
2

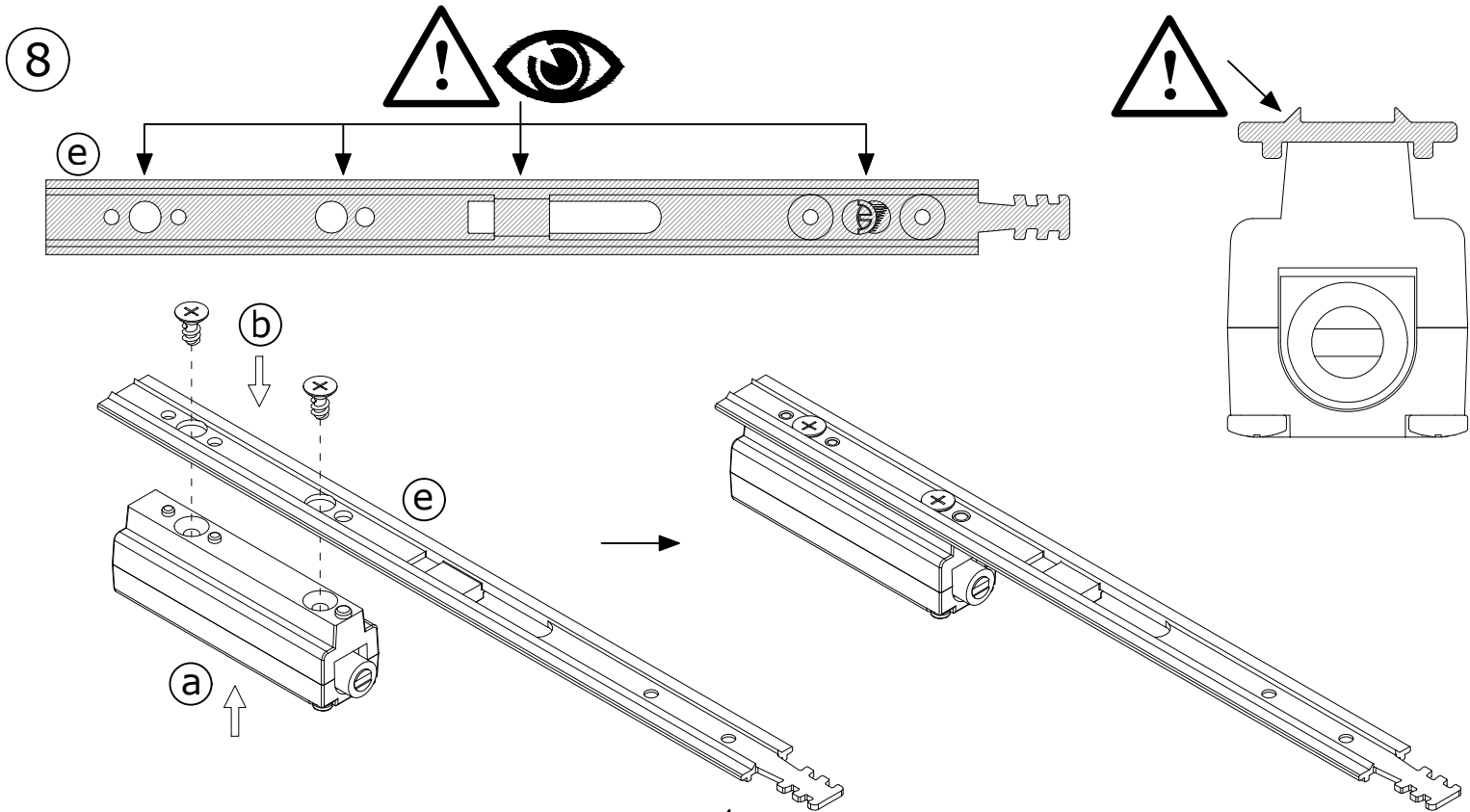
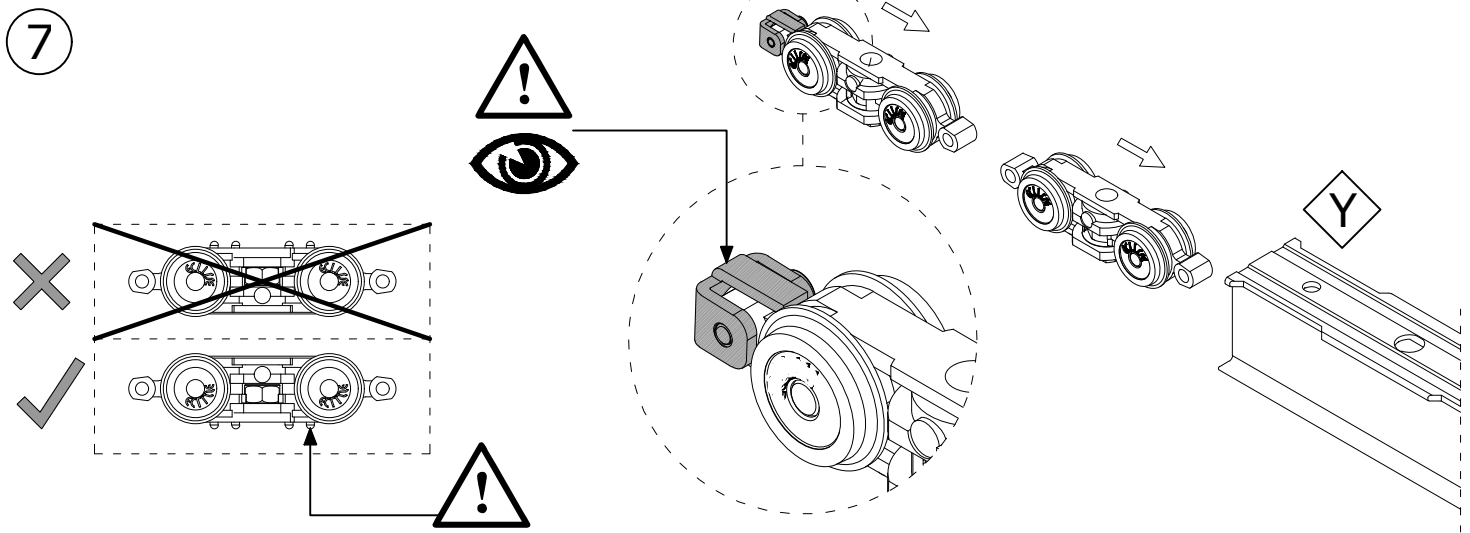
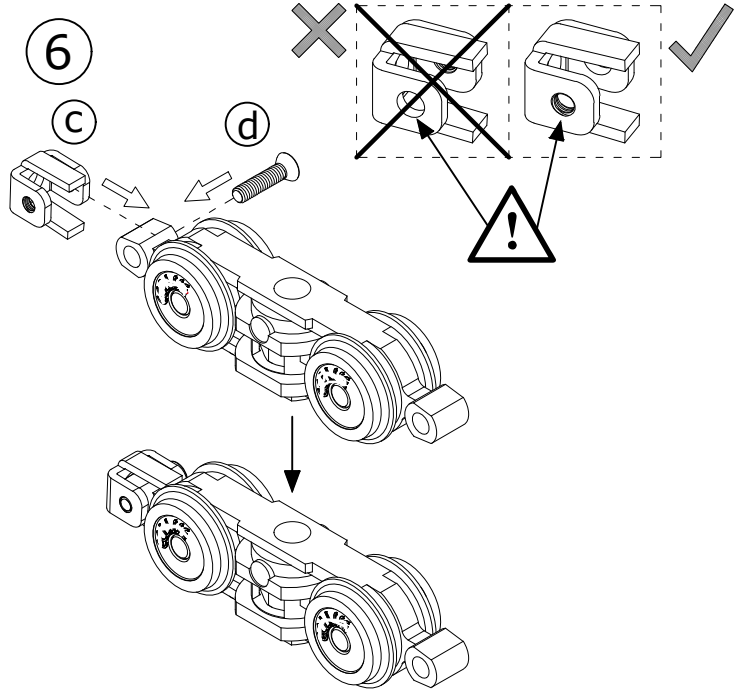
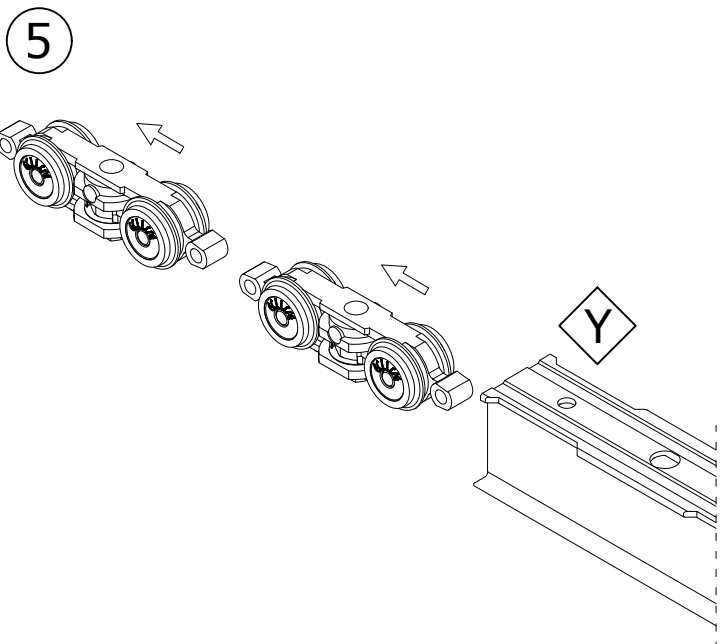


3

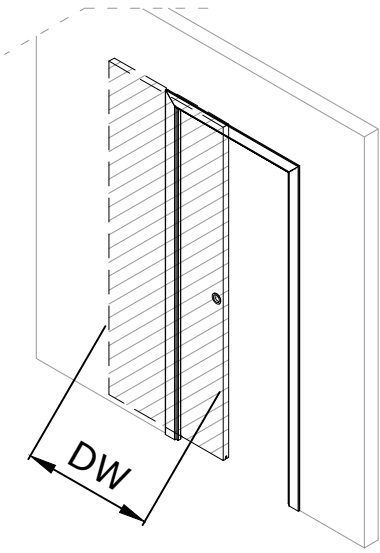


4

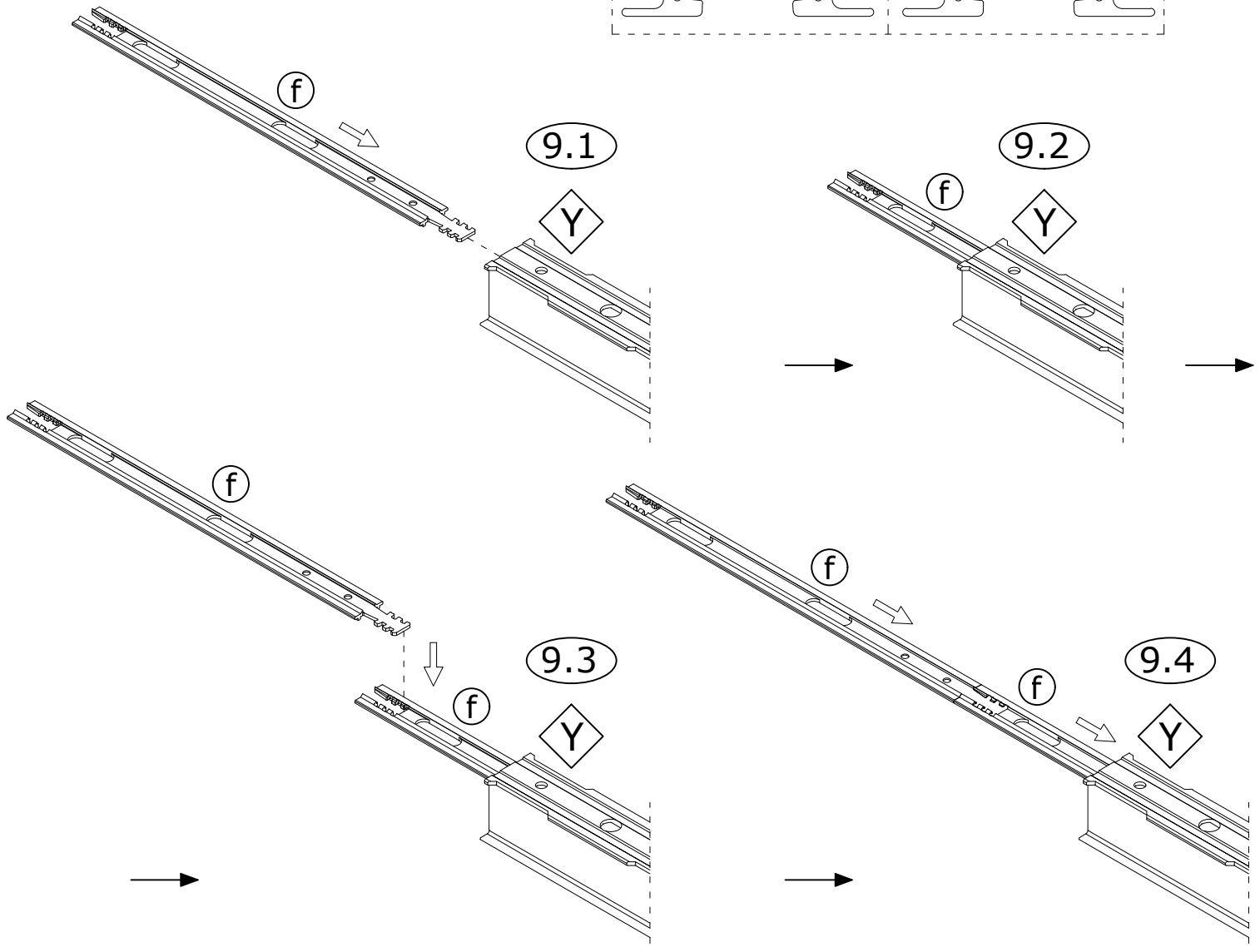
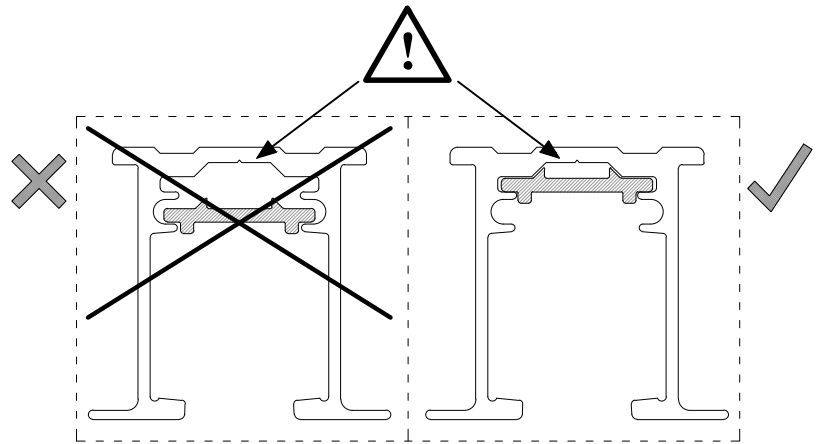


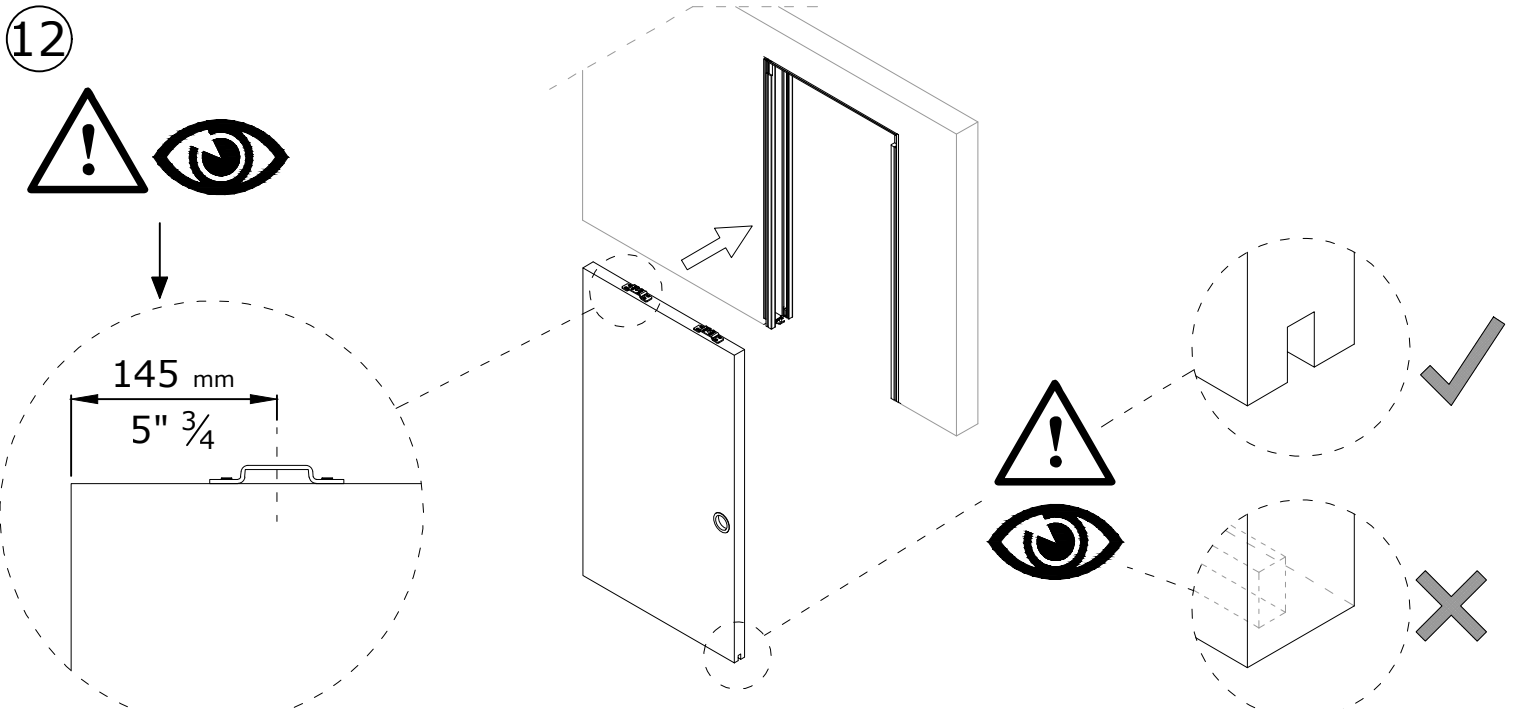
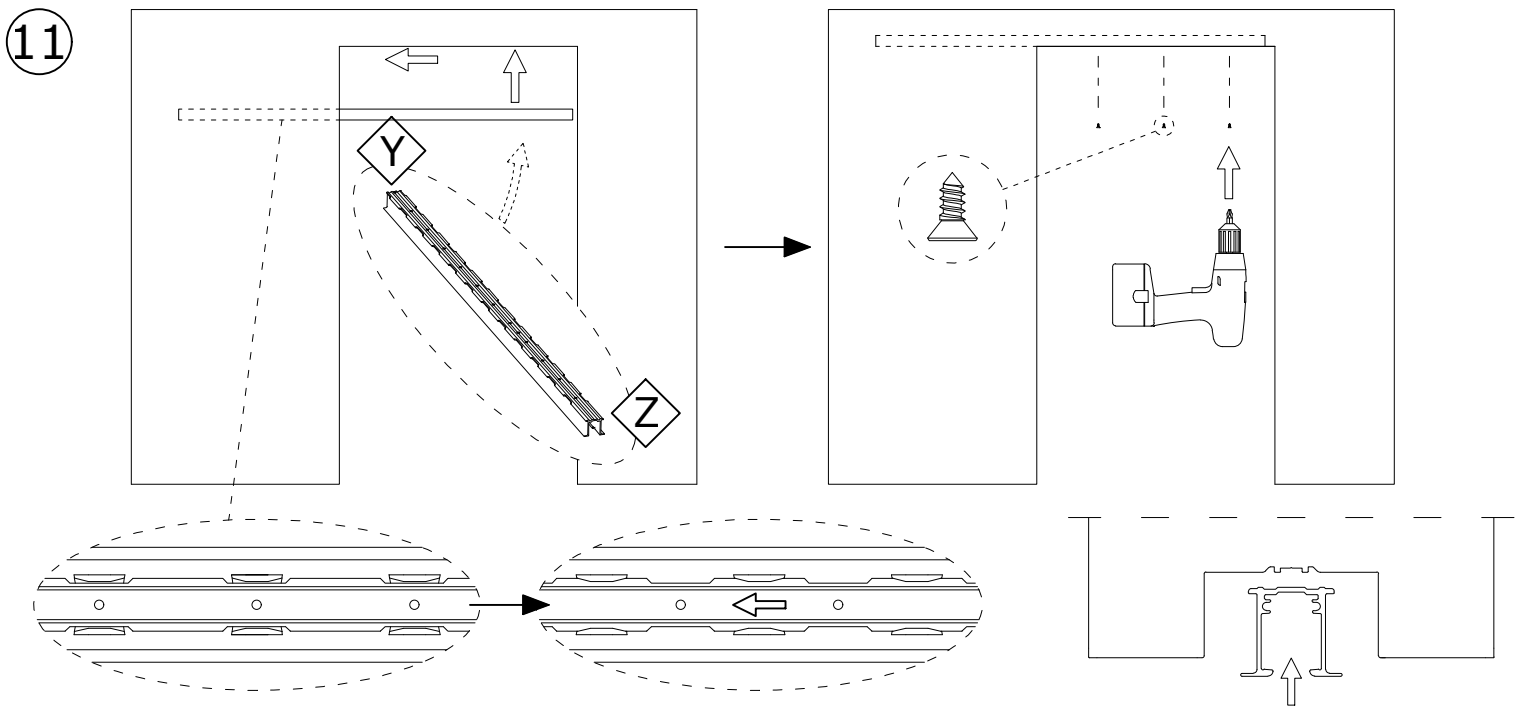
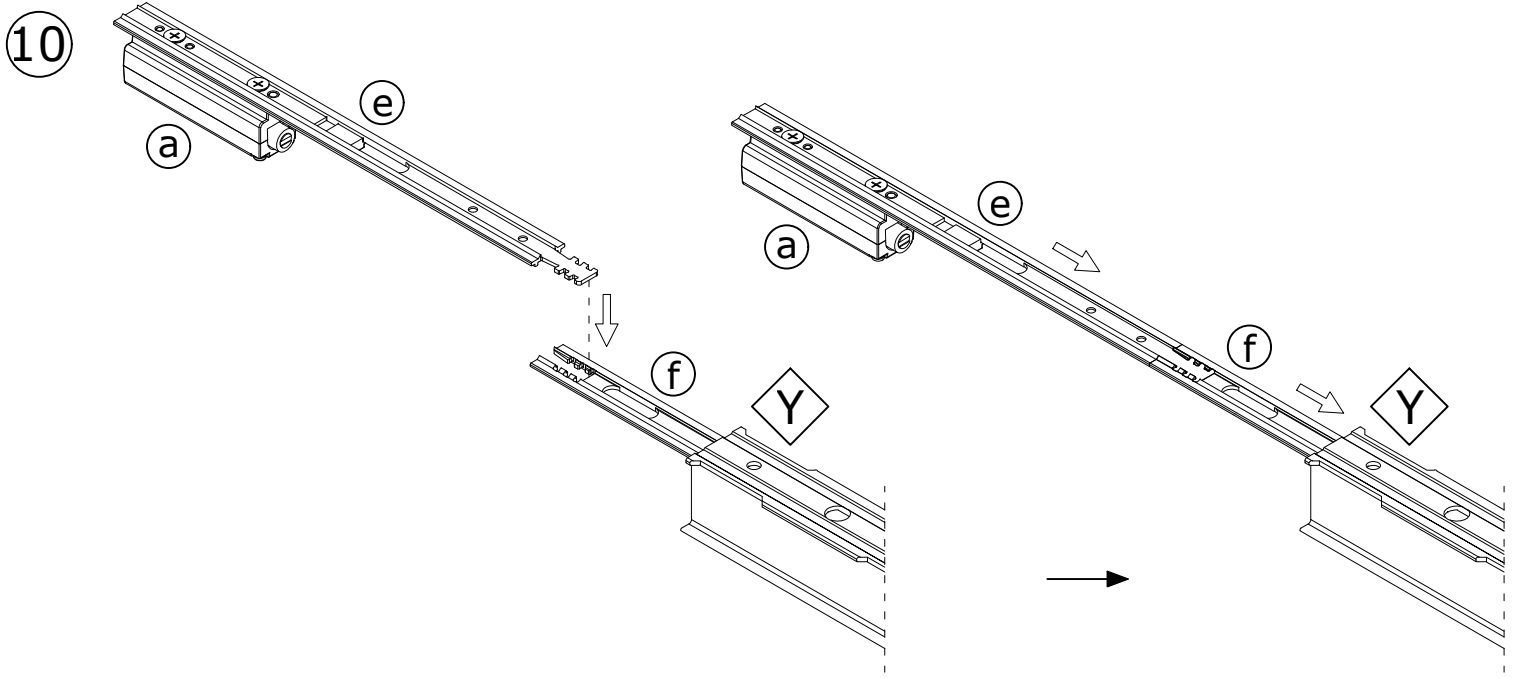


9

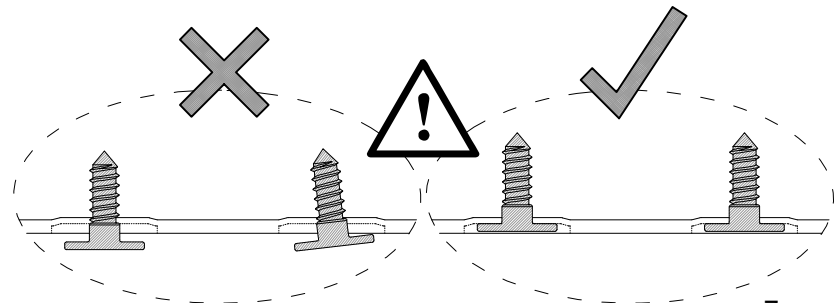
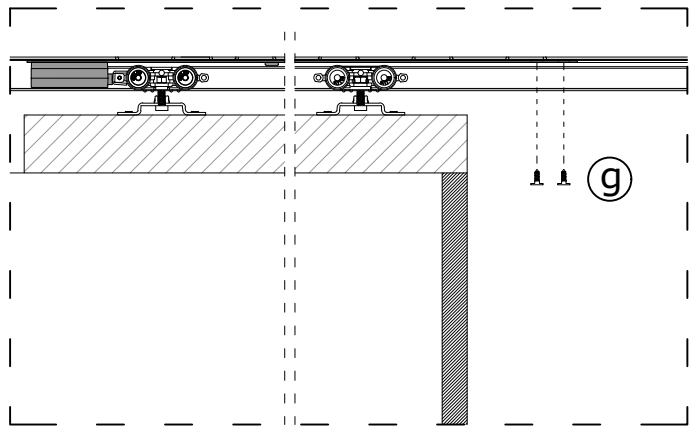
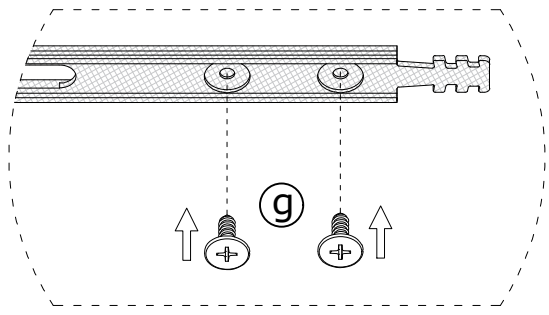
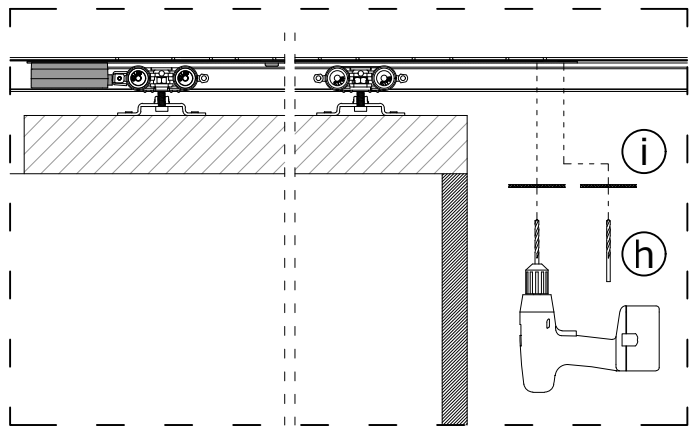
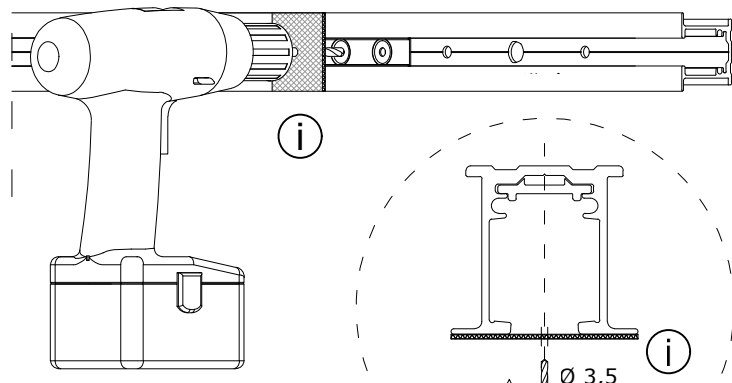
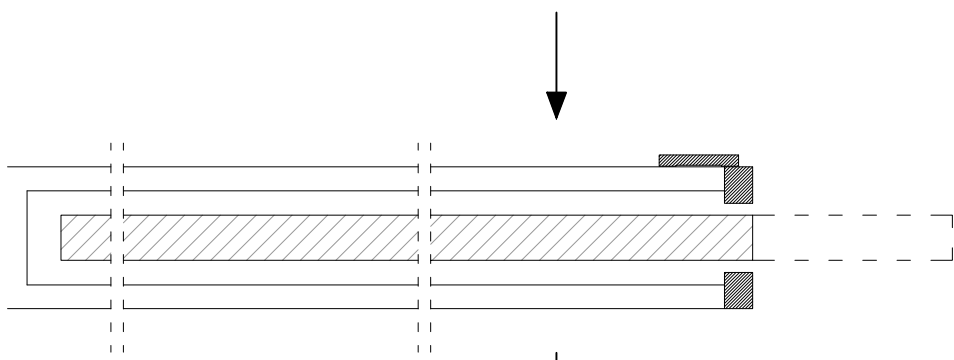
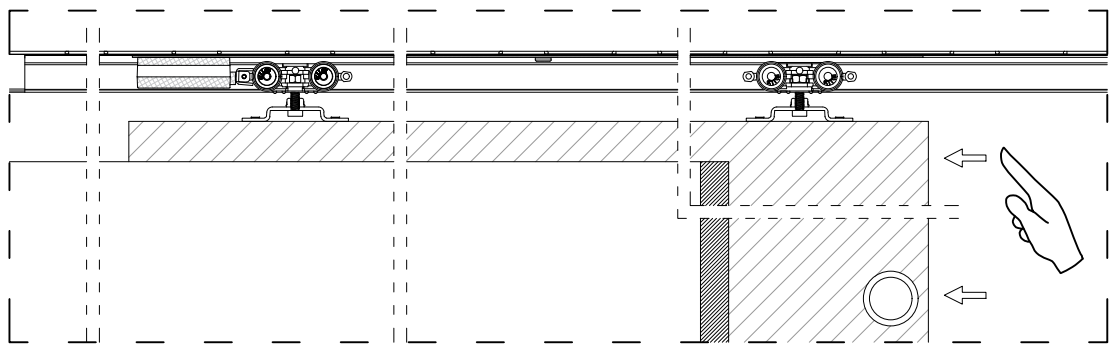


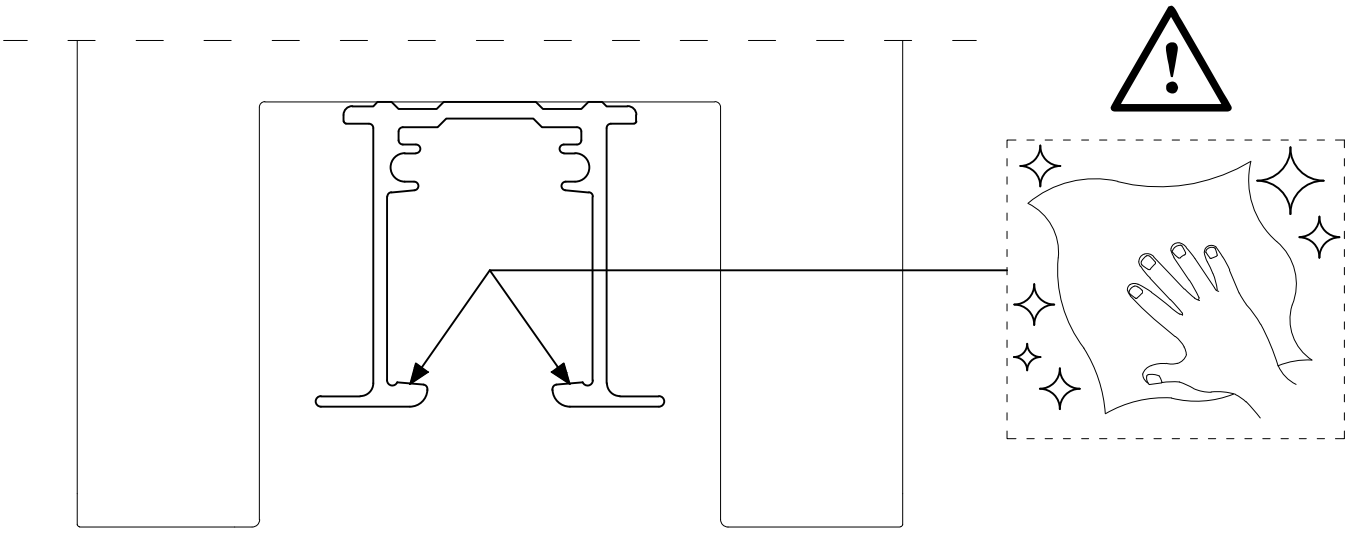
DW	N° 1 (e) + (a)	+	NUMBER OF PIECES (f)
610 ÷ 659 24" ÷ 25" $\frac{7}{8}$		+	2x 
660 ÷ 864 26" ÷ 34"		+	3x 
865 ÷ 1150 34" $\frac{1}{8}$ ÷ 44" $\frac{1}{2}$		+	4x 





13





14

